



IES-3162GC

工业级18口网管型以太网交换机

特性

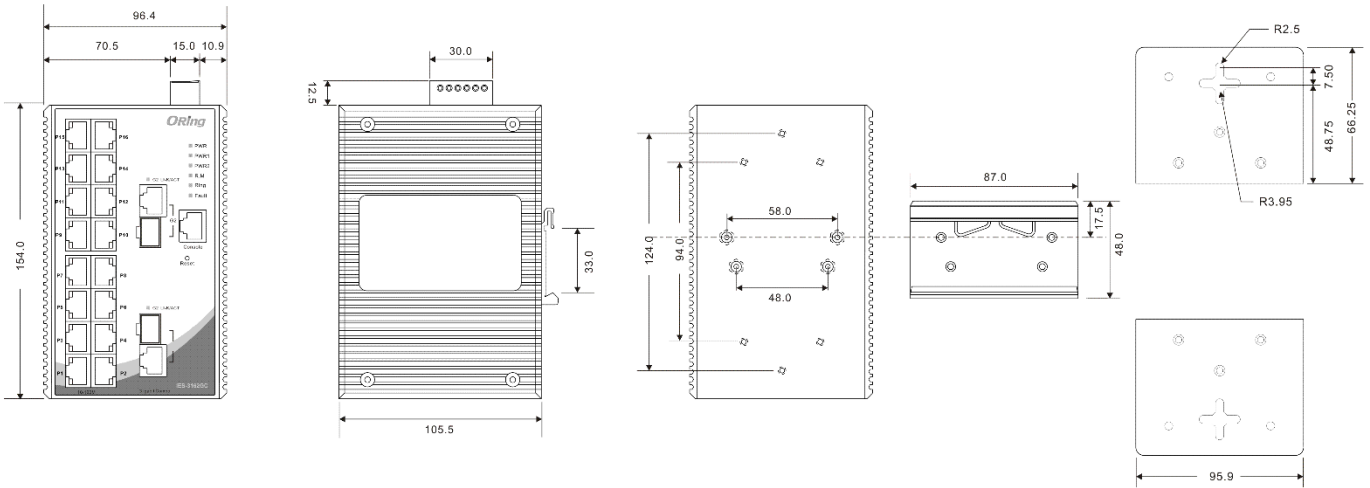
- 提供 16 个 10/100Base-T(X)电口, RJ45 和 2 个千兆光电复合端口
- 快速冗余环网: O-Ring (单一环网最多 250 台交换机, 自愈时间 <10ms)
- O-Chain 附加冗余环网, 兼容不同品牌、不同网络拓扑结构
- MSTP/RSTP/STP(IEEE 802.1s/w/D)
- IGMP v2/v3 (IGMP Snooping)组播管理
- Port Trunk (端口汇聚)便于带宽管理
- SNMP v1/v2c/v3 安全的网络管理, RMON 远程流量监控
- Modbus TCP 管理
- 通过 WEB、Telnet、Console(CLI)、Open-vision 多种方式管理和配置
- 多种事件报警机制: Syslog, Email, SNMP Trap 和继电器故障输出
- IP-30 防护等级
- 导轨式/壁挂式安装方式



简介

IES-3162GC工业级网管型以太网交换机, 提供16个10/100Base-T(X)电口, RJ45 和2个千兆光电复合端口(10/100/1000Base-T(X) 电口, RJ45和100/1000Base-X光口, SFP插槽)。支持多种网络冗余协议 O-Ring (自愈时间<10ms @ 250台交换机)、O-Chain和MSTP/RSTP/STP(IEEE802.1w/D), 当网络故障时可以迅速地恢复, 保证重要应用的不间断通讯。此外, 支持-40 ~70°C宽温, 保证设备在恶劣环境下稳定运行。ORing还提供专业的Open-Vision网管软件, 对交换机进行集中管理和配置。因此, IES-3162GC系列交换机是构建高效以太网的理想选择。

尺寸规格



Unit: mm

产品规格

交换机型号	IES-3162GC	
物理端口		
10/100 Base-T(X)电口, RJ45, MDI/MDIX 自适应	16	
千兆光电复合端口 (10/100/1000Base-T(X)电口, RJ45 和 100/1000Base-X 光口, SFP 插槽)	2	
技术		
以太网标准	IEEE 802.3 10Base-T IEEE 802.3u 100Base-TX 和 100Base-FX IEEE 802.3z 1000Base-X IEEE802.3ab 1000Base-T IEEE 802.3x Flow Control (流量控制) IEEE 802.3ad LACP (链路汇聚控制协议) IEEE 802.1D STP (生成树协议) IEEE 802.1p COS (服务等级) IEEE 802.1Q VLAN (虚拟局域网) IEEE 802.1W RSTP (快速生成树协议) IEEE 802.1s MSTP (多生成树协议) IEEE 802.1x 安全性认证 IEEE 802.1AB LLDP (链路层发现协议)	
MAC 地址表大小	8192	
优先级队列	4	
处理方式	存储转发	
交换机特性	交换延迟: 9 μs 背板带宽: 7.2Gbps 有效 VLAN 数: 4096 IGMP 组播组: 1024 端口限速: 用户自定义	

安全特性	开启/禁用端口 基于 MAC 的端口安全机制 基于端口的网络连接控制 (802.1x RADIUS 安全认证) 通过 VLAN (802.1Q) 网络隔离 SNMP v1/v2c/v3 加密验证和访问控制
软件特性	QoS(基于端口, 802.1p COS, TOS/Diffserv)流量优先级管理 VLAN (802.1Q) 带 VLAN 标记和 GVRP IGMP v2/v3 (IGMP snooping)组播管理 可监测端口状态, 统计流量信息和确保端口安全 SNTP 网络对时 DHCP Server/Client Port Trunk(端口汇聚) MVR (VLAN 组播) Modbus TCP
网络冗余	O-Ring, O-Chain, STP, RSTP, MSTP
故障报警	继电器, 日志, Email, SNMP Trap 故障报警
Console 配置端口	RS-232, 9600bps, 8, N, 1
LED 指示灯	
电源指示灯	电源 LED x 3; 绿色: 电源工作正常
R.M.	绿色: 指示系统运行于 O-Ring Master 模式
O-Ring (Ring)	绿色: 指示系统运行于 O-Ring 模式
Fault (故障指示灯)	橙色: 电源 1/电源 2 故障
10/100Base-T(X) RJ45	绿色: Link/Act 橙色: 全双工/冲突
10/100/1000Base-T(X), RJ45	绿色: 代表端口 Link/Act. 黄色: 端口速率 100Mbps
1000Base-X SFP 光口	绿色: Link/Act
故障报警	
继电器	继电器故障输出 1A@24VDC
电源	
电源输入	12~48VDC 冗余电源输入, 6-pin 接线端子
电源功耗	12W
过载保护	有
反向保护	有
机械特性	
防护等级	IP-30
尺寸 (宽 x 深 x 高)	96.4(宽)x108.5(深)x154(高) mm
重量(g)	1220 g
工作环境	
存储温度	-40 ~85°C (-40 ~185°F)
工作温度	-40 ~70°C (-40 ~158°F)
工作湿度	5% ~ 95% 非凝露
认证标准	
EMI	FCC Part 15, CISPR (EN55022) class A
EMS	EN61000-4-2 (ESD), EN61000-4-3 (RS), EN61000-4-4 (EFT), EN61000-4-5 (Surge), EN61000-4-6 (CS), EN61000-4-8, EN61000-4-11
冲击	IEC60068-2-27
跌落	IEC60068-2-32
震动	IEC60068-2-6
安全	EN60950-1
质保	
MTBF	181,205 小时
质保	5 年

* MRP 功能按需提供。

订购信息

IES-3 **AA** **B** **CC**

代码定义	10/100Base-T(X) 电口数	附加端口数量	附加端口类型
选项	- 16: 16 个	- 2: 2 个	- GC: 千兆光电复合端口
可选型号	型号名称	描述	
	IES-3162GC	工业级 18 口网管型以太网交换机，16 个 10/100Base-T(X)和 2 个千兆光电复合端口 (10/100/1000Base-T(X)电口, RJ45 和 100/1000Base-X 光口, SFP 插槽)	

可选配件

- Open-Vision M500: 网络管理软件，支持 500 个 IP 设备
- SFP100 系列: 100Mbps SFP 光模块
- SFP1G 系列: 1Gbps SFP 光模块

包装清单

- IES-3162GC
- 快速安装手册
- 导轨安装套件
- 壁挂安装套件
- Console 线缆
- ORing 安装光盘