



IGR-20/IGR-20+

工业级VPN路由器

特性

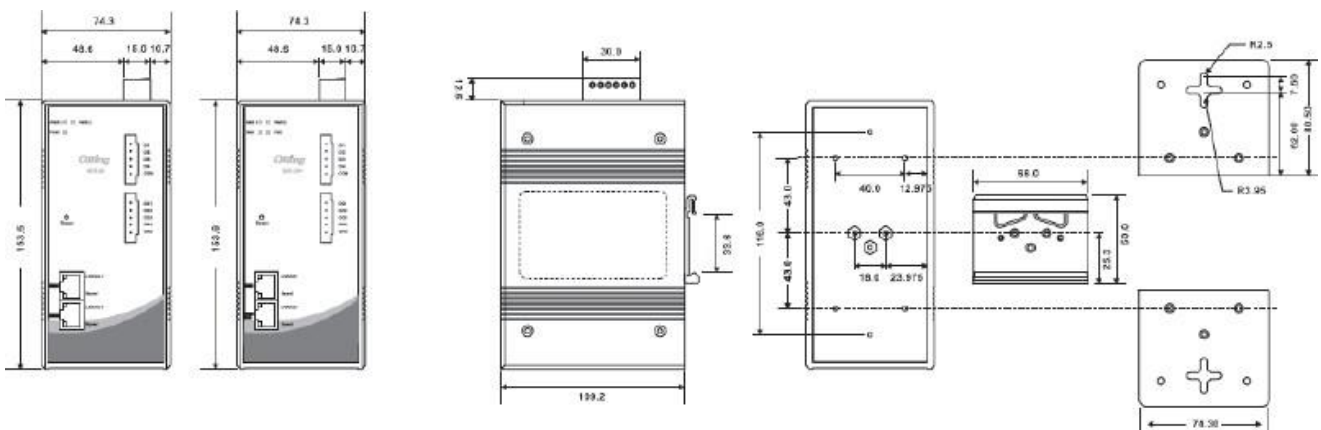
- 2 个 10/100/1000Base-T(X)网口
- HTTPS 管理
- 各种联网方式：动态/静态 IP 路由，PPPoE
- IP 表，预防非授权的 IP 地址访问
- VPN 网络连接：Open VPN，PPTP，IPSEC，VPN
- NAT 设定：Virtual Server，Port Trigger，DMZ，UPnP
- 通用模式，电子邮件事件报警
- PoE 端口提供 1KV 隔离保护（IGR-20+）
- 无线连接状态监测
- 通过系统日志、Email、SNMP Trap 输出故障报警
- IP30 防护等级
- 导轨式/壁挂式安装方式



简介

IGR-20系列是一款工业级VPN路由器，带2个10/100/1000Base-T(X)网口，ETH1用于LAN，ETH2用于WAN。IGR-20系列提供802.1X和MAC控制，可配置为2种工作模式：动态/静态IP路由，PPPoE。此外，IGR-20+系列还提供1个IEEE802.3af PoE供电端口。因此，IGR-20系列是工业VPN网络连接的理想解决方案。

尺寸规格



Unit: mm

产品规格

VPN 路由器型号	IGR-20	IGR-20+
物理端口		
10/100/1000 Base-T(X)电 口, MDI/MDIX 自适应	2	
PoE 端口		位于ETH2 完全符合IEEE 802.3af 电源设备规格 电流过载保护和短路保护 隔离电压:下限1000VDC 隔离电阻:下限10 ⁸ ohms
5-pin 接线端子	2 (4xDI 和 4xDO)	
LED 指示灯		
电源指示灯	LED 指示灯 x 3, PWR 1, 2(PoE), Ready: 红色: 电源开启, 启动中 绿色: 电源开启, 运行正常	
10/100/1000 Base-T(X) RJ45 端口指示灯	LED 指示灯 x 2, 绿色: Link/Act., 端口速率 1000Mbps 橙色: Link/Act., 端口速率 100Mbps 关闭: 端口速率 10Mbps	
故障指示灯	LED 指示灯 x 1, 红色: 网络中断或电源中断	
电源		
电源输入	12~48VDC 冗余电源 6-pin 接线端子	
电源功耗	4W	5W
过载保护	有	
反向保护	有	
机械特性		
防护等级	IP-30	
尺寸 (宽x 深 x 高)	74.3 (宽) x 109.2 (深) x 153.6 (高) mm	
重量(g)	845 g	850g
工作环境		
存储温度	-40 ~ 85°C (-40 ~ 185°F)	
工作温度	-40 ~ 70°C (-40 ~ 158°F)	
工作湿度	5% ~ 95% 非凝露	
认证标准		
EMI	FCC Part 15, CISPR (EN55022) class A	
EMS	EN61000-4-2 (ESD), EN61000-4-3 (RS), EN61000-4-4 (EFT), EN61000-4-5 (Surge), EN61000-4-6 (CS), EN61000-4-8, EN61000-4-11	
冲击	IEC60068-2-27	
跌落	IEC60068-2-32	
震动	IEC60068-2-6	
质保	5 年	

订购信息

IGR-A0+

代码定义		10/100/1000 Base-T(X)端口数量
选项	- 2: 2 个	
可选型号	型号名称	描述
	IGR-20	工业级 VPN 路由器, 2 个 10/100/1000Base-T(X)网口
	IGR-20+	工业级 VPN 路由器, 2 个 10/100/1000Base-T(X)网口, 1 个 PoE 端口

可选配件

- DR-45 系列, 45W 导轨式电源适配器
- DR-75 系列, 75W 导轨式电源适配器
- DR-120 系列, 120W 导轨式电源适配器

包装清单

- IGR-20/IGR-20+
- 壁挂安装套件
- 5-pin 接线端子
- 快速安装手册
- 防尘盖
- 6-pin 接线端子
- 导轨安装套件
- ORing 安装光盘