



IGS-9844GPF(X)系列

工业级 16 口千兆网管型以太网交换机

特性

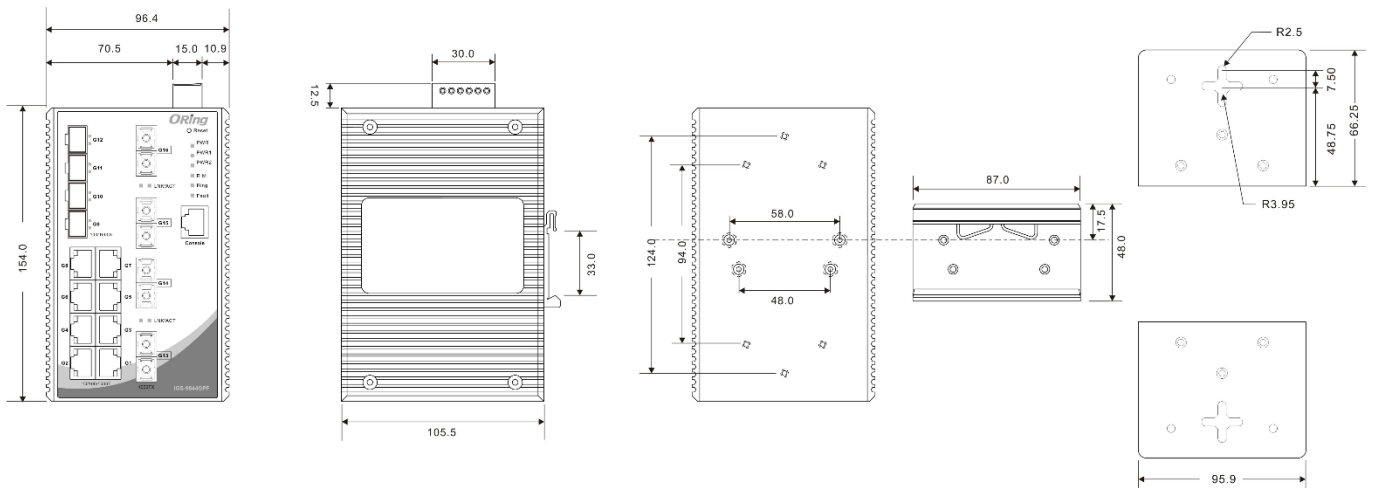
- 提供 8 个 10/100/1000Base-T(X)电口, RJ45 和 4 个 100/1000Base-X 光口, SFP 插槽 和 4 个 100Base-FX 或者 4 个 1000Base-X 光口, SC 接口
- 快速冗余环网: O-Ring (单一环网最多 250 个节点, 自愈时间 <30ms)
- O-Chain 附加冗余环网, 兼容不同品牌、不同网络拓扑结构
- 支持 MSTP/RSTP(IEEE 802.1s/W)
- 支持 IEEE 1588v2 时钟同步
- 支持 IPv 6 协议
- Modbus TCP 管理
- 支持 IEEE 802.3az 高效节能以太网技术
- 9.6K 字节巨帧
- 支持 HTTPS/SSH 安全访问协议
- 支持基于应用的 QoS 管理, 基于 IP 带宽管理
- IGMP v2/v3 (IGMP snooping)组播管理
- 端口汇聚(Port Trunk)便于带宽管理
- DoS/DDoS 攻击自动防御
- 基于端口的设备绑定安全功能
- ACL, TACACS+, 802.1X 用户安全认证
- SNMP v1/v2c/v3 & RMON & 802.1Q VLAN 网络管理
- 通过 WEB (HTTP/HTTPS)、SSH、Telnet、Console(CLI)、Open-vision 多种方式管理和配置
- 多种事件报警机制: Syslog, Email, SNMP Trap 和继电器故障输出
- 支持 LLDP 协议
- IP-30 防护等级
- 导轨式/壁挂式安装方式



介绍

IGS-9844GPF(X)系列千兆网管型以太网交换机, 提供 8 个 10/100/1000Base-T(X)电口, RJ45 和 4 个 100/1000Base-X 光口, SFP 插槽 和 4 个 100Base-FX (IGS-9844GPF(X)) 或者 4 个 1000Base-X (IGS-9844GPF) 光口, SC 接口。支持多种网络冗余协议 O-Ring (自愈时间<30ms @ 250 台交换机)、O-Chain 和 MSTP (RSTP/STP), 当网络故障时可以迅速地恢复, 保证重要应用的不间断通讯。此外, 支持-40 ~75°C宽温, 保证设备在恶劣环境下稳定运行。除基于 Web、Telnet、Console(CLI)进行管理和配置外, ORing 还提供专业的 Open-Vision 网管软件, 对交换机进行集中管理和配置。因此, IGS-9844GPF(X)系列交换机是构建高效以太网的理想选择。

尺寸规格



Unit: mm

产品特性

交换机型号	IGS-9844GPF-MM	IGS-9844GPFX-MM	IGS-9844GPF-SS	IGS-9844GPFX-SS	
物理端口					
10/100/1000Base-T(X)电口 RJ45 MDI/MDIX 自适应				8	
100/1000Base-X SFP 插槽				4	
光口特性	光口数	4			
	光口类型	1000Base-SX	100Base-FX	1000Base-LX	100Base-FX
	光口模式	多模	多模	单模	单模
	光纤直径(μm)	62.5/125 μm @ 50/125 μm	62.5/125 μm @ 50/125 μm	9/125 μm	9/125 μm
	光纤接口类型	SC	SC	SC	SC
	传输距离(Km)	0.55 Km	2 Km	10 Km	30 Km
	波长(nm)	850 nm	1310 nm	1310 nm	1310 nm
	光输出功率.最大 (dbm)	-4 dbm	-14 dbm	-3 dbm	-8 dbm
	光输出功率.最小 (dbm)	-9.5 dbm	-23.5 dbm	-9.5 dbm	-15 dbm
	光输入功率.最大 (饱和度)	0 dbm	0 dbm	-3 dbm	0 dbm
	光输入功率.最小 (灵敏度)	-18 dbm	-31 dbm	-20 dbm	-34 dbm
链路损耗(db)	8.5 db	7.5 db	10.5 db	19 db	
技术					
以太网标准	IEEE 802.3 10Base-T IEEE 802.3u 100Base-TX 和 100Base-FX IEEE 802.3z 1000Base-X IEEE802.3ab 1000Base-T IEEE 802.3x Flow Control (流量控制)				

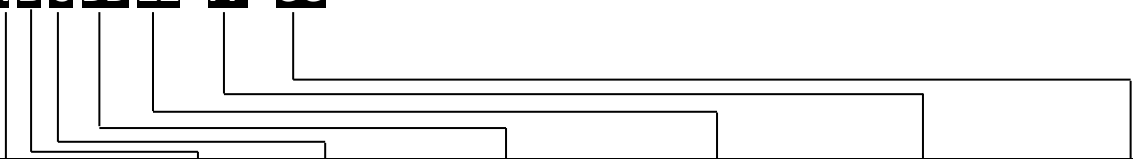
	IEEE 802.3ad LACP (链路汇聚控制协议) IEEE 802.1p COS (服务等级) IEEE 802.1Q VLAN (虚拟局域网) IEEE 802.1W RSTP (快速生成树协议) IEEE 802.1s MSTP (多生成树协议) IEEE 802.1X 安全性认证 IEEE 802.1AB LLDP (链路层发现协议)
MAC 地址表大小	8192
优先级队列	8
处理方式	存储转发
交换机特性	延迟时间 7μs 背板带宽 32Gbps 最大 VLAN 数量 256 IGMP 组播组 128 每个 VLAN 端口速率 用户自定义
巨帧	9.6K 字节
安全特性	基于 IP 和 MAC 地址绑定 开启/关闭端口, 基于 MAC 地址的端口安全 基于端口的访问控制 (802.1X) 通过 VLAN (802.1Q) 网络隔离 Radius 安全认证 SNMPv3 加密认证 HTTPS/SSH 增强网络安全管理
软件特性	STP/RSTP/MSTP(IEEE 802.1D/W/s) 支持 VLAN(802.1Q) 带 VLAN 标记和 GVRP IGMP snooping 基于 IP 的带宽管理 基于应用的 QoS 管理 DoS/DDoS 自动防御 端口配置、监控、状态、安全 DHCP 客户端/服务器/中继 SMTP 客户端 Modbus TCP 管理
网络冗余	O-Ring, O-Chain, MSTP(RSTP/STP)
Console 设置	RS-232, 115200bps, 8, N, 1
LED 指示灯	
电源指示灯	绿色: 电源 LEDX2
Ring Master 指示灯	绿色: 指示交换机运行于 Master 模式
O-Ring 指示灯	绿色: 指示交换机运行于 O-Ring 模式 绿色闪烁: Ring 故障
故障指示灯	橙色: 系统故障
10/100/1000Base-T(X) RJ45 端口指示灯	绿色: 1000Mbps Link/Act 橙色: 10/100Mbps Link/Act
100/1000Base-X SFP 端口 指示灯	绿色: 端口 Link/Act
100Base-FX/1000Base-X 光 口指示灯	绿色: 端口 Link/Act
故障输出	
继电器	继电器输出故障报警 1A@24VDC
电源	
冗余电源输入	12-48VDC 冗余电源, 6-pin 接线端子
电源功率	15W
过载保护	有
反向保护	有
物理特性	
防护等级	IP-30
尺寸 (宽 x 深 x 高)	96.4 (宽) x 105.5 (深) x 154 (高)mm

重量(g)	1100 g			
工作环境				
存储温度	-40 ~ 85°C (-40 ~ 185°F)			
工作温度	-40 ~ 75°C (-40 ~ 167°F)			
工作湿度	5% ~ 95% 无凝露			
认证标准				
EMI	FCC Part 15, CISPR (EN55022) class A			
EMS	EN61000-4-2 (ESD), EN61000-4-3 (RS), EN61000-4-4 (EFT), EN61000-4-5 (Surge), EN61000-4-6 (CS), EN61000-4-8, EN61000-4-11			
冲击	IEC60068-2-27			
跌落	IEC60068-2-32			
震动	IEC60068-2-6			
安全等级	EN60950-1			
质保				
MTBF	234,501 小时	303,554 小时	277,134 小时	226,947 小时
质保	5 年			

* MRP 功能按需提供。

订购信息

IGS-9 **A B C DD EE - FF - GG**



代码定义	10/100/1000Base-T(X) 电口数	附加端口 1 数量	附加端口 2 数量	附加端口 1 类型	附加端口 2 类型	光纤模式	光纤接口类型
选项	- 8: 8 个	- 4: 4 个	- 4: 4 个	- GP: 100/1000Base-X SFP 插槽	- F: 1000Base-X 光口 - FX: 100Base-FX 光口	- MM: 多模 - SS: 单模	- SC: SC 接口
可选型号	型号	描述					
	IGS-9844GPF-X-MM-SC	工业级 16 口网管型千兆以太网交换机, 8 个 10/100/1000Base-T(X), 4 个 100/1000Base-X 光口, SFP 插槽, 4 个 100Base-FX, 多模, 2km/1310nm, SC 接口					
	IGS-9844GPF-X-SS-SC	工业级 16 口网管型千兆以太网交换机, 8 个 10/100/1000Base-T(X), 4 个 100/1000Base-X 光口, SFP 插槽, 4 个 100Base-FX, 单模, 30Km/1310nm, SC 接口					
	IGS-9844GPF-MM-SC	工业级 16 口网管型千兆以太网交换机, 8 个 10/100/1000Base-T(X), 4 个 100/1000Base-X 光口, SFP 插槽, 4 个 1000Base-SX, 多模, 550m/850nm, SC 接口					
IGS-9844GPF-SS-SC	工业级 16 口网管型千兆以太网交换机, 8 个 10/100/1000Base-T(X), 4 个 100/1000Base-X 光口, SFP 插槽, 4 个 1000Base-LX, 单模, 10Km/1310nm, SC 接口						

可选附件

- Open-Vision M500: 网络管理软件, 支持 500 个 IP 设备
- SFP100 系列: 100Mbps SFP 光模块
- SFP 1G 系列: 1Gbps SFP 光模块

包装清单

- IGS-9844GPF(X)
- ORing 安装光盘
- 快速安装指南
- 导轨安装套件
- 壁挂安装套件
- Console 控制线缆