



IGAP-420 / IGAP-420+

工业级IEEE 802.11b/g/n无线AP

特性

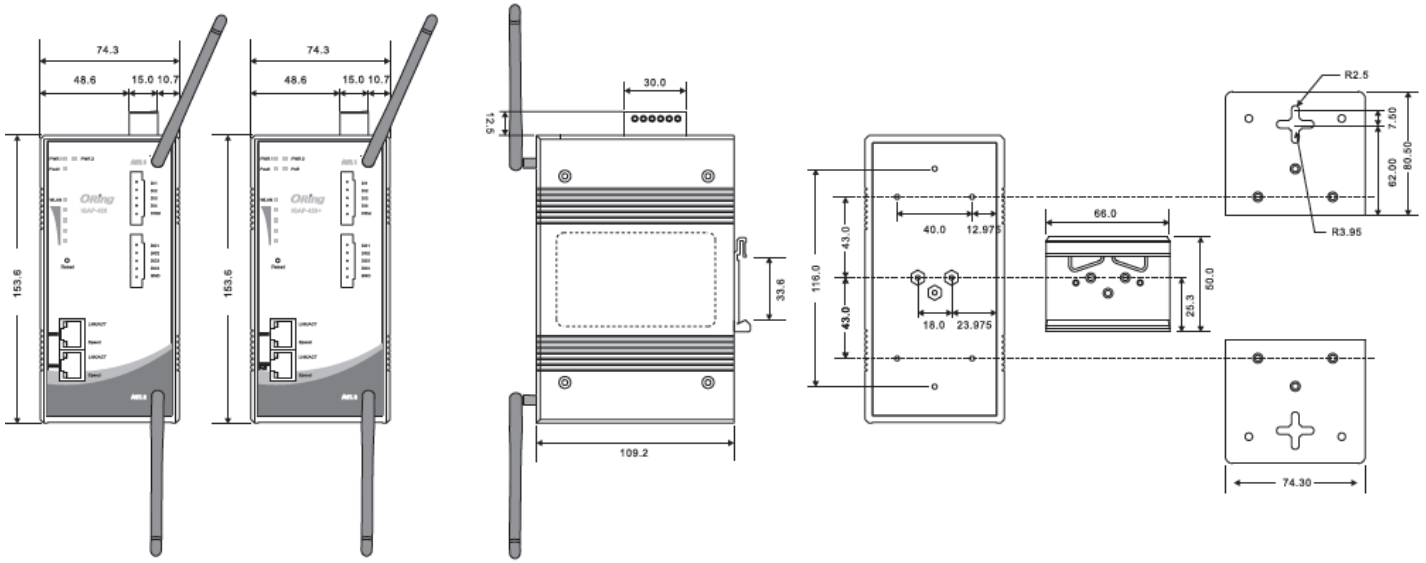
- 采用 IEEE 802.11b/g/n 协议，支持最高 150Mbps 无线传输
- 高安全性能：支持 WEP/WPA/WPA-PSK(TKIP, AES)/WPA2/WPA2-PSK(TKIP, AES)/802.1X 认证
- 2 个 10/100/1000Base-T(X)网口，提供冗余网络
- 持高速无线漫游技术 X-Roaming，漫游切换时间<60ms
- 无线负载均衡
- MAC 地址过滤
- 长距离数据传输
- 提供 DI/DO
- 支持 AP/Bridge/Repeater/AP-Client 模式
- 交换机模式：支持菊花链拓扑结构
- HTTPS 安全管理
- 无线连接状态监测
- 通过系统日志、Email、SNMP Trap 和继电器输出故障报警
- IP30 防护等级
- 导轨式/壁挂式安装方式



简介

IGAP-420/IGAP-420+系列是一款工业级IEEE 802.11b/g/n无线AP，带2个千兆以太网口。支持多种工作模式：AP/Bridge/Repeater/AP-Client模式，可以通过LAN口或WLAN口，在Web界面配置IGAP-420/IGAP-420+系列。IGAP-420/IGAP-420+提供两个以太网口，支持交换机功能，因此可以使用菊花链拓扑结构，从而节省交换机端口的使用。此外，IGAP-420+还提供1个IEEE802.3af PoE供电端口。因此，IGAP-420/IGAP-420+系列是工业无线网络应用的理想解决方案。

尺寸规格



Unit: mm

产品规格

无线 AP 型号	IGAP-420	IGAP-420+
物理端口		
10/100/1000 Base-T(X) 电口 RJ45 MDI/MDIX 自适应	2	
5-pin 接线端子	4 (DI 和 DO)	
天线接口	2	
PoE 端口	位于 ETH2 完全符合 IEEE 802.3af 电源设备规格 电流过载保护和短路保护 隔离电压: 最小 1000VDC 隔离电阻: 最小 10 ⁸ ohms	
WLAN		
工作模式	AP/Client/Bridge/AP-Client	
天线连接器	反向 SMA 天线连接器	
调制	IEEE 802.11b: CCK, DQPSK, DBPSK IEEE 802.11g: OFDM with BPSK, QPSK, 16QAM, 64QAM IEEE 802.11n: OFDM with BPSK, QPSK, 16QAM, 64QAM	
频带	America / FCC : 2.412~2.462 GHz (11 通道) Europe CE / ETSI: 2.412~2.472 GHz (13 通道)	
传输速率	IEEE 802.11b: 1/2/5.5/11 Mbps IEEE 802.11g: 6/9/12/18/24/36/48/54 Mbps IEEE 802.11n: UP to 300 Mbps	
传输功率	IEEE 802.11b: 17dBm ± 1.5dBm@11Mbps IEEE 802.11g: 16dBm ± 1.5dBm@54Mbps IEEE 802.11gn HT20: 15dBm ± 1.5dBm @MCS7 IEEE 802.11gn HT40: 14dBm ± 1.5dBm @MCS7	
接收灵敏度	IEEE 802.11b : -85dBm ± 2dBm@11Mbps	

	IEEE 802.11g : -76dBm ± 2dBm@54Mbps IEEE 802.11gn HT20:-75dBm ± 2dBm@MCS7 IEEE 802.11gn HT40:-72dBm ± 2dBm@MCS7	
加密安全	WEP: 支持 64 位, 128 位密钥 WPA/WPA2 PSK: TKIP 和 AES 加密 (IEEE802.11i) 支持 802.1x 认证	
无线安全	禁用 SSID 广播	
协议		
协议	ARP, BOOTP, DHCP, DNS, HTTPs, IP, ICMP, SNMP, TCP, UDP, RADIUS, SNMP, STP (IEEE 802.1D), RSTP	
LED 指示灯		
电源指示灯	LED 指示灯 x 3, PWR 1, 2, PoE: 红色: 电源开启, 启动中 绿色: 电源开启, 运行正常	
10/100/1000Base-T(X) RJ45 端口指示灯	LED 指示灯 x 2, 绿色: Link/Act., 端口速率 1000Mbps 橙色: Link/Act., 端口速率 100Mbps	
WLAN 端口指示灯	LED 指示灯 x 1, 绿色: Link/Act.	
故障指示灯	LED 指示灯 x 1, 红色: 网络中断或电源中断	
故障输出		
继电器	继电器故障输出 1A@24VDC	
电源		
电源输入	12~48VDC 冗余电源 6-pin 接线端子	
电源功耗	7.5W	8.5W
过载保护	有	
反向保护	有 (接线端子)	
机械特性		
防护等级	IP-30	
尺寸 (宽 x 深 x 高)	74.3 (宽) x 109.2 (深) x 153.6 (高) mm	
重量(g)	1150 g	1155 g
工作环境		
存储温度	-40 ~ 85°C (-40 ~ 185°F)	
工作温度	-25 ~ 70°C (-13 ~ 158°F)	
工作湿度	5% ~ 95% 非凝露	
认证标准		
EMI	FCC Part 15, CISPR (EN55022) class A	
EMS	EN61000-4-2 (ESD), EN61000-4-3 (RS), EN61000-4-4 (EFT), EN61000-4-5 (Surge), EN61000-4-6 (CS), EN61000-4-8, EN61000-4-11	
冲击	IEC60068-2-27	
跌落	IEC60068-2-32	
震动	IEC60068-2-6	
安全	EN60950-1	
质保		
MTBF	35,481 小时	TBC
质保	5 年	

订购信息

IGAP- **A** **B** **0** **C**

代码定义	无线模式	10/100/1000Base-T(X)端口数量	PoE 端口
选项	- 1: IEEE802.11 b/g - 2: IEEE802.11 a - 3: IEEE802.11 a/b/g - 4: IEEE802.11 b/g/n - 5: IEEE802.11 a/n - 6: IEEE802.11 a/b/g/n	- 2: 2 个	--+: PoE P.D.位于端口 ETH2
可选型号	型号名称	描述	
	IGAP-420_US	工业级 IEEE 802.11 b/g/n 无线 AP, 2 个 10/100/1000Base-T(X)网口, US 频带	
	IGAP-420_EU	工业级 IEEE 802.11 b/g/n 无线 AP, 2 个 10/100/1000Base-T(X)网口, EU 频带	
	IGAP-420+_US	工业级 IEEE 802.11 b/g/n 无线 AP, 2 个 10/100/1000Base-T(X)网口, 1 个 PoE 端口, US 频带	
	IGAP-420+_EU	工业级 IEEE 802.11 b/g/n 无线 AP, 2 个 10/100/1000Base-T(X)网口, 1 个 PoE 端口, EU 频带	

可选配件

- DR-45 系列, 45W 导轨式电源适配器
- WLAN 射频天线
- DR-75 系列, 75W 导轨式电源适配器
- RF 天线
- DR-120 系列, 120W 导轨式电源适配器
- RF 馈线

包装清单

- IGAP-420/IGAP-420+
- 快速安装手册
- 导轨安装套件
- 壁挂安装套件
- 天线
- ORing 安装光盘