



TGAP-W6610+系列

工业级双射频IEEE 802.11a/b/g/n无线AP，
EN50155, IP67

特性

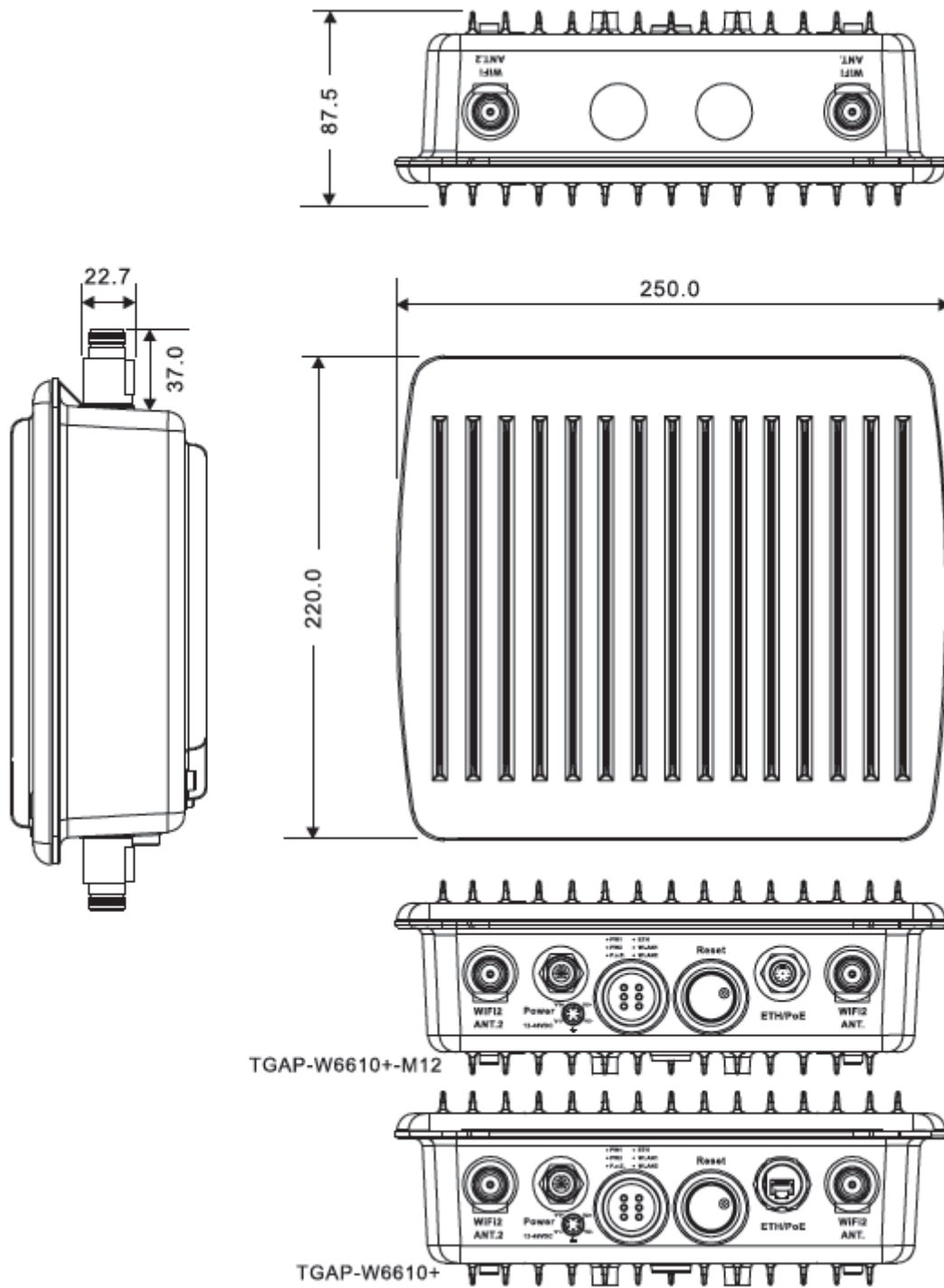
- 符合 EN50155 标准
- 采用 IEEE 802.11a/b/g/n 协议，支持最高 300Mbps 无线传输
- 冗余双射频设计
- 高安全性能：支持 WEP/WPA/WPA-PSK(TKIP, AES)/WPA2/WPA2-PSK(TKIP, AES)/802.1X 认证
- 1 个 10/100/1000Base-T(X) PoE 端口，支持 1kV 隔离保护
- 支持高速无线漫游技术 X-Roaming，漫游切换时间<60ms
- 无线负载均衡
- 外接 N-Type 天线
- 支持 AP/Client/Bridge/AP-Client 模式
- MAC/IP/端口过滤
- HTTPS 安全管理
- 无线连接状态监测
- 通过系统日志、Email、SNMP Trap 和继电器输出故障报警
- IP67 防护等级



简介

TGAP-W6610+系列是一款工业级双射频IEEE 802.11a/b/g/n无线AP，带1个千兆PoE网口，符合EN50155标准，可适用于轨道交通等工业环境。支持多种工作模式：冗余AP/冗余Client/Bridge/AP-Client模式，可以通过LAN口或WLAN口，在Web界面配置TGAP-W6610+系列。此外，TGAP-W6610+提供1个IEEE802.3af PoE供电端口，并带有4个N-type连接头，可以外接N-type天线用于长距离无线传输。因此，TGAP-W6610+是轨道交通行业无线网络应用的理想解决方案。

尺寸规格



Unit: mm

产品规格

无线 AP 型号	TGAP-W6610+	TGAP-W6610+-M12
物理端口		
10/100/1000 Base-T(X) 电口 MDI/MDIX 自适应	1 (RJ45), 支持 PoE	1 (M12, 8-pin A-coding), 支持 PoE
WLAN		
工作模式	冗余 AP/Bridge/冗余 Client/AP-Client	
天线连接器	4 个外接 N-Type 连接器	
无线电频率类型	DSSS, OFDM	
调制	IEEE 802.11a: OFDM with BPSK, QPSK, 16QAM, 64QAM IEEE 802.11b: CCK, DQPSK, DBPSK IEEE 802.11g: OFDM with BPSK, QPSK, 16QAM, 64QAM IEEE 802.11n: OFDM with BPSK, QPSK, 16QAM, 64QAM	
频带	America / FCC: 2.412~2.462 GHz (11 通道) 5.180~5.240 GHz & 5.745~5.825 GHz (9 通道) Europe CE / ETSI: 2.412~2.472 GHz (13 通道) 5.180~5.240 GHz (4 通道)	
传输速率	IEEE 802.11b: 1/2/5.5/11 Mbps IEEE 802.11a/g: 6/9/12/18/24/36/48/54 Mbps IEEE 802.11n: UP to 300 Mbps	
传输功率	IEEE 802.11a: 12dBm \pm 1.5dBm@54Mbps IEEE 802.11b: 17dBm \pm 1.5dBm@11Mbps IEEE 802.11g: 16dBm \pm 1.5dBm@54Mbps IEEE 802.11gn HT20: 15dBm \pm 1.5dBm @MCS7 IEEE 802.11gn HT40: 14dBm \pm 1.5dBm @MCS7 IEEE 802.11an HT20: 12dBm \pm 1.5dBm @MCS7 IEEE 802.11an HT40: 11dBm \pm 1.5dBm @MCS7	
接收灵敏度	IEEE 802.11a: -76dBm \pm 2dBm@54Mbps IEEE 802.11b: -85dBm \pm 2dBm@11Mbps IEEE 802.11g: -76dBm \pm 2dBm@54Mbps IEEE 802.11gn HT20: -75dBm \pm 2dBm@MCS7 IEEE 802.11gn HT40: -72dBm \pm 2dBm@MCS7 IEEE 802.11an HT20: -74dBm \pm 2dBm@MCS7 IEEE 802.11an HT40: -71dBm \pm 2dBm@MCS7	
加密安全	WEP: 支持 64 位, 128 位密钥 WPA/WPA2: IEEE802.11i (WEP 和 AES 加密) WPA-PSK (支持 256 位密钥共享) TKIP 加密 支持 802.1x 认证	
无线安全	禁用/启用 SSID 广播	
协议		
协议	ARP,BOOTP, DHCP, DNS, HTTP, IP, ICMP, SNTP, TCP, UDP, RADIUS, SNMP, STP, RSTP	
LED 指示灯		
电源指示灯	LED x 3, PW1/PW2/PoE 绿色: 电源指示灯	
10/100/1000Base-T(X) 端口指示灯	LED x 1, 绿色: Link/Act.	
WLAN 端口指示灯	LED x 2, 绿色: WLAN Link/Act.	
电源		
电源输入	12~48VDC 冗余电源	
电源功耗	11W	
机械特性		

防护等级	IP-67	
尺寸 (宽 x 深 x 高)	310 (宽) x 310 (深) x 87 (高) mm	
重量(g)	3980 g	
工作环境		
存储温度	-40 ~ 85°C (-40 ~ 185°F)	
工作温度	-25 ~ 70°C (-13 ~ 158°F)	
工作湿度	5% ~ 95% 非凝露	
认证标准		
EMI	FCC Part 15, CISPR (EN55022) class A, EN50155 (EN50121-3-2)	
EMS	EN61000-4-2 (ESD), EN61000-4-3 (RS), EN61000-4-4 (EFT), EN61000-4-5 (Surge), EN61000-4-6 (CS), EN61000-4-8, EN61000-4-11	
冲击	IEC60068-2-27, EN61373	
跌落	IEC60068-2-32	
震动	IEC60068-2-6, EN61373	
铁路	EN50155	
冷却	EN60068-2-1	
干热	EN60068-2-2	
安全	EN60950-1	
质保		
MTBF	254,538 小时	TBC
质保	5 年	

订购信息

TGAP- W **A** **B** **C** **0** **D** - **EE**

代码定义	无线模式	无线模式	10/100/1000Base-T(X)端口数量	PoE 功能	端口定义
选项	- 1: IEEE802.11 b/g - 2: IEEE802.11 a - 3: IEEE802.11 a/b/g - 4: IEEE802.11 b/g/n - 5: IEEE802.11 a/n - 6: IEEE802.11 a/b/g/n	- 1: IEEE802.11 b/g - 2: IEEE802.11 a - 3: IEEE802.11 a/b/g - 4: IEEE802.11 b/g/n - 5: IEEE802.11 a/n - 6: IEEE802.11 a/b/g/n	- 1: 1 个	- + : 支持 PoE	- 无: RJ45 - M12: M12
可选型号	型号名称	描述			
	TGAP-W6610+_US	工业级双射频 IEEE 802.11 a/b/g/n 无线 AP, 符合 EN50155, 1 个 10/100/1000Base-T(X) PoE 网口, RJ45, US 频段			
	TGAP-W6610+_EU	工业级双射频 IEEE 802.11 a/b/g/n 无线 AP, 符合 EN50155, 1 个 10/100/1000Base-T(X) PoE 网口, RJ45, EU 频段			
	TGAP-W6610+-M12_US	工业级双射频 IEEE 802.11 a/b/g/n 无线 AP, 符合 EN50155, 1 个 10/100/1000Base-T(X) PoE 网口, M12, US 频段			
	TGAP-W6610+-M12_EU	工业级双射频 IEEE 802.11 a/b/g/n 无线 AP, 符合 EN50155, 1 个 10/100/1000Base-T(X) PoE 网口, M12, EU 频段			

可选配件

- DR-45 系列, 45W 导轨式电源适配器
- DR-75 系列, 75W 导轨式电源适配器
- DR-120 系列, 120W 导轨式电源适配器
- WLAN 射频天线
- RF 天线
- RF 馈线

包装清单

- TGAP-W6610+
- 2.4GHz/5GHz 天线
- 快速安装手册
- 壁挂安装套件
- ORing 安装光盘
- 线缆接头