



IGPS-C1082GP 系列

工业级 10 口千兆非网管型 PoE 以太网交换机

特性

- 提供 8 个 10/100/1000Base-T(X) PoE (P.S.E.) 端口和 2 个 100/1000Base-X 光口, SFP 插槽
- 支持 IEEE 802.3at 标准, 每个端口提供最大 30W 输出, 总输出功率可达 240W
- 支持 9K 巨帧
- 支持速率自协商, MDI/MDI-X 自适应
- 存储转发处理方式
- 支持流量控制
- IP-40 防护等级
- 导轨式安装方式



简介

IGPS-C1082GP 是一款非网管型 PoE 以太网交换机, 支持 P.S.E 功能, 含 8 个 10/100/1000Base-T(X) PoE 电口和 2 个 100/1000Base-X SFP 端口。IGPS-C1082GP 支持 IEEE 802.3at 标准, 每个端口提供最大 30W 输出, 总输出功率可达 240W。端口的光纤速率可通过 DIP 开关进行设置。支持 -40 ~ 75°C 宽温, 保障在恶劣环境下可以稳定的运行。因此, IGPS-C1082GP 是构建 PoE 工业以太网的理想选择。

PoE 针脚定义

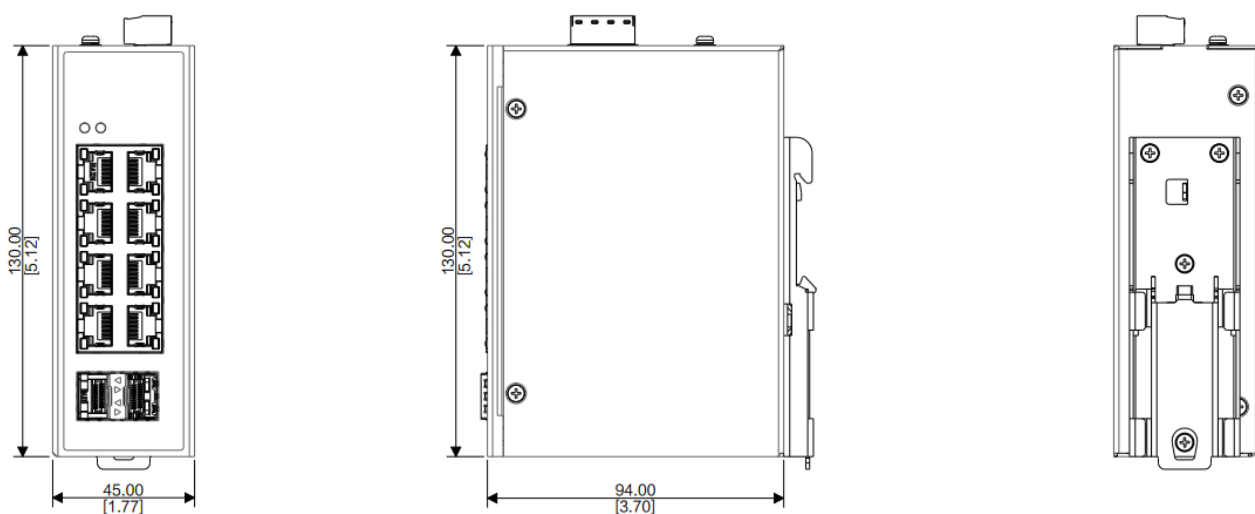
- 10/100Base-T(X)PoE (P.S.E.) RJ-45

RJ-45 针脚定义	
针脚序号	描述
#1	TD+ PoE 电源+
#2	TD- PoE 电源+
#3	RD+ PoE 电源-
#6	RD- PoE 电源-

- 1000Base-TPoE (P.S.E.) RJ-45

RJ-45 针脚定义	
针脚序号	描述
#1	BI_DA+ PoE 电源+
#2	BI_DA- PoE 电源+
#3	BI_DB+ PoE 电源-
#4	BI_DC+
#5	BI_DC-
#6	BI_DB- PoE 电源-
#7	BI_DD+
#8	BI_DD-

尺寸规格



产品规格

交换机型号	IGPS-C1082GP
物理端口	
10/100/1000 Base-T(X) 电口 PoE (P.S.E) RJ45 MDI/MDIX 自适应	8 (IEEE 802.3at)
100/1000Base-X 光口 SFP 插 槽	2
技术	
以太网标准	IEEE 802.3 10Base-T IEEE 802.3u 100Base-TX& 100Base-FX IEEE 802.3ab 1000Base-T IEEE 802.3z 1000Base-X IEEE 802.3x Flow Control (流量控制) IEEE 802.3at/af PoE 标准
MAC 地址表大小	4K
处理方式	存储转发
交换机特性	延迟时间: 小于 9 μs 背板带宽: 20Gbps
巨帧	9K
LED 指示灯	
电源指示灯	绿色: 电源 LED x 2
10/100/1000Base-T(X) RJ45 PoE 端口指示灯	绿色: 端口 Link/Act 绿色: PoE 电源输出
100/1000Base-X SFP 插槽指 示灯	绿色: 端口 Link/Act
电源	
电源输入	48 ~ 57VDC 冗余电源 4-pin 接线端子
电源功耗	<6W
PoE 输出最大功率	240W
过载保护	有
机械特性	
防护等级	IP-40
尺寸(宽 x 深 x 高)	45 (宽)x94(深)x130(高) mm
工作环境	
存储温度	-40 ~ 85°C (-40 ~ 185°F)
工作温度	-40 ~75°C (-40 ~ 167°F)
工作湿度	5% ~ 95% 非凝露
认证标准	
EMC	EN55032, EN55035(CE EMC), FCC Part 15B
冲击	IEC60068-2-27
跌落	IEC60068-2-31
震动	IEC60068-2-6
安全	EN62368-1 兼容
质保	
质保	5 年

订购信息

IGPS-C1AABCC

代码定义	10/100/1000Base-T(X) P.S.E. 电口数量	附加端口数量	附加端口类型
选项	- 08: 8 个	- 2: 2 个	-GP: 100/1000Base-X SFP
型号名称	描述		
可选型号	IGPS-C1082GP	工业级 10 口千兆非网管型 PoE 以太网交换机, 8 个 10/100/1000Base-T(X)PoE(P.S.E) RJ45 端口和 2 个 100/1000Base-X, SFP 插槽	

可选配件

- SFP100 系列: 100Mbps SFP 光纤收发器
- SFP1G 系列: 1Gbps SFP 光纤收发器
- DR/SDR/DRP 导轨式电源适配器

包装清单

- IGPS-C1082GP
- 快速安装手册
- 导轨安装套件